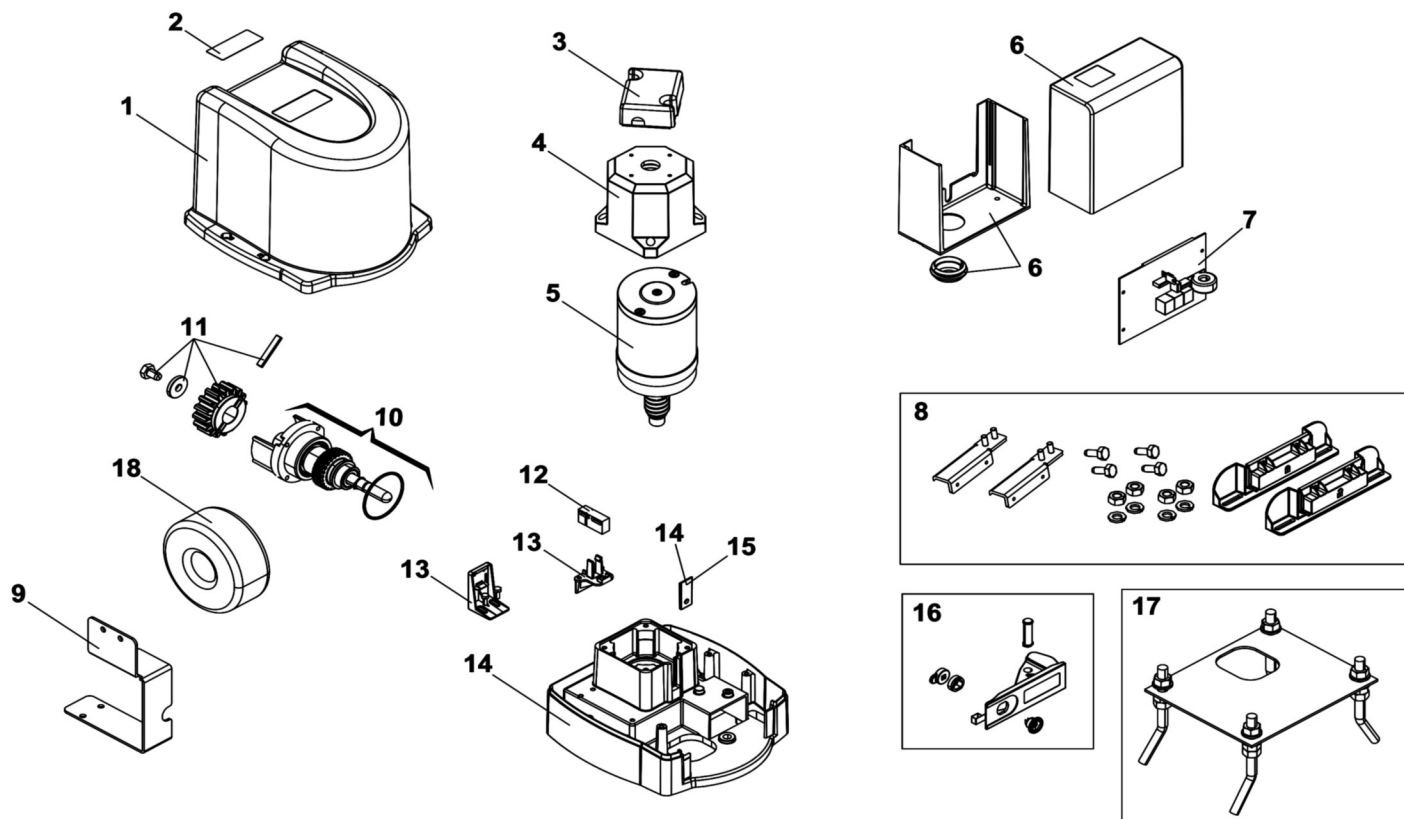


»DESPIECE DE OPERADOR MARCA GENIUS MOD.MILORD 424 24VDC/115VAC.



Pos.	Codice	Descrizione	Q.ta
001	6020308	XRIC CONFEZ. CARTER MILORD	1
002	63003203	ETIC. RESINATA MILORD E FALCON (CONF.5)	1
003	00058P2156	CONF. ENCODER PER SCORREVOLI 24V	1
004	00058P2162	CONF. CALOTTA MOT. 24V SERIE EUROSLIDER	1
005	00058P2161	CONF. GRUPPO MOTORE 24V SERIE EUROSLIDER	1
006	00058P2023	BASE E COPERCHIO PER CENTRALE ELETTRICA	1
007	6020132	XRIC CONFEZIONE SCHEDA Sprint 03 24V	1
008	6020274	GRUPPO FINECORSA PER SENSORE MAGNETICO	1
009	6020313	XRIC CONFEZ. SUPPORTO TRASFORMATORE	1
010	00058P2105	CONFEZ. ALBERO LENTO SERIE EURO	1
011	00058P2104	PIGNONE Z16 M4 CON SPINA	1
012	6020316	SENSORE MAGNETICO	1
013	6020550	XRIC SUPPORTO SENSORE MAGNETICO	1
014	6020309	XRIC CONF. CORPO MILORD 5 CON BRONZINE	1
015	6020152	XRIC CONFEZIONE N°12 PASSACAVI	1
016	6020310	XRIC CONFEZ. LEVA SBLOCCO MILORD	1
017	00058F1236X	CONFEZ. PIASTRA FONDAZIONE SLIDER	1
018	6020173	TRASFORMATORE TOROIDALE 80VA/115V	1



MILORD_424_115V

MOTORIDUTTORE PER CANCELLI SCORREVOLI



(229) 461-7028

portonesautomaticos@adsver.com.mx
 portonesautomaticos@prodigy.net.mx

